

УЧРЕЖДЕНИЕ ОБРАЗОВАНИЯ
«БАРАНОВИЧСКИЙ ГОСУДАРСТВЕННЫЙ УНИВЕРСИТЕТ»

Инженерный факультет

Кафедра технического обеспечения сельскохозяйственного производства и агрономии

МАТЕРИАЛЫ
для обеспечения управляемой самостоятельной работы студентов

Дисциплина	ТРАКТОРЫ И АВТОМОБИЛИ
Специальность	1-74 01 01 Техническое обеспечение процессов сельскохозяйственного производств
Группа	ТОСП-21
Учебный год, семестр	2022/2023 уч.год, весенний семестр
Всего часов по дисциплине:	
академических	402
аудиторных	202
Всего часов УСР	6

СОСТАВИТЕЛЬ:

Старший преподаватель кафедры ТОСПиА _____

(должность)

В.А.Потапов

(подпись)

(инициалы, фамилия)

Рассмотрены и рекомендованы к использованию в учебном процессе кафедрой ТОСПиА (протокол № 1 от 13.09.2022)

1 ИНФОРМАЦИОННЫЙ БЛОК

Цель УСР:

- овладение учебным материалом дисциплины в объеме, требуемом учебной программой;
- формирование навыков самообразования в учебной, научной, производственной и управленческой деятельности;
- развитие учебных способностей, умений, навыков и принятия самостоятельных решений в профессиональной деятельности.

1.1 План управляемой самостоятельной работы студентов.

№ темы, занятия	Название темы, вопросы	Количество часов	Форма реализации	Форма контроля
4.5	Тема Устойчивость и управляемость тракторов и автомобилей. <u>Вопросы:</u> 1. Устойчивость автомобиля против заноса. 2. Занос передних и задних колес. 3. Техника безопасности и правила эксплуатации машин в условиях возможной потери устойчивости и заноса.	4	Подготовка мультимедийной презентации	Защита мультимедийной презентаций
4.6	Тема Проходимость тракторов и автомобилей. Плавность хода. <u>Вопросы:</u> 1. Плавность хода машин. Возмущающие силы, причины возникновения, классификация. Колебательная система машины и ее показатели. Уравнение колебаний. Гашение колебаний. 2. Измерители плавности хода. Влияние плавности хода и вибраций на оператора, проходимость машин.	2	Подготовка мультимедийной презентации	Защита мультимедийной презентаций

1.2 Рекомендации по выполнению заданий.

Задания выполняются согласно утвержденному графику.

УСР обучающихся должна отвечать следующим требованиям:

- УСР должна быть выполнена лично студентом или являться самостоятельно выполненной частью коллективной работы;
- УСР должна быть выполнена в установленные преподавателем сроки согласно графику контроля;
- результаты УСР должны быть оформлены в соответствии с установленными в университете требованиями;
- результаты УСР должны демонстрировать достаточную компетентность автора в раскрываемых вопросах;
- результаты УСР должны иметь учебную, научную или практическую направленность и значимость (если это учебно-исследовательская работа).

1.3 Требования к оформлению мультимедийных презентаций.

Мультимедийные презентации выполняются в принятых в БарГУ шаблонах (<https://www.barsu.by/rio/umk.php> - под названием «Шаблоны презентаций для электронных учебно-методических комплексов»).

Мультимедийная презентация выполняется в электронном виде в формате PowerPoint. Объем каждой презентации – не менее 10 слайдов (включая список источников).

Основные требования к оформлению мультимедийных презентаций:

Структура мультимедийной презентации	Структура мультимедийной презентации должна быть оформлена со следующими разделами: Титульный лист Оглавление Введение Цели и задачи работы Слайды с текстом Заключение (выводы) Список используемых источников Глоссарий (при необходимости) Приложения (при необходимости)
Содержание титульного листа	На титульном листе должна размещаться следующая информация: Учреждение образование «Барановичский государственный университет» Инженерный факультет Кафедра технического обеспечения сельскохозяйственного производства и агрономии Тема презентации Номер группы Контактные данные (e-mail, адрес сайта, телефон) студента Ф.И.О. и должность Вашего руководителя (если работа выполнена под чьим то руководством) Год защиты.
Оформление слайдов	Не размещайте на слайдах много текста. Шрифт и рисунки должны хорошо просматриваться с любого места в аудитории. Единый стиль презентации, соответствующий тематике.
Стиль	Соблюдайте единый стиль оформления (на базе одного шаблона). Избегайте стилей, которые будут отвлекать от самой презентации. Вспомогательная информация (управляющие кнопки) не должна преобладать над основной информацией (текстом, иллюстрациями).
Фон	Для фона предпочтительно холодные тона. Будьте осторожны с пёстрыми фонами. Фон не должен напрягать глаза и мешать работе с объектами на слайде.
Использование фона	На одном слайде рекомендуется использовать не более трех цветов: один для фона, один для заголовка, один для текста. Для фона и текста используйте контрастные цвета. Обратите внимание на цвет гиперссылок (до и после использования). Таблица сочетаемости цветов в приложении.
Иллюстрации	Иллюстрации должны быть в одном стиле, одного размера и формата. Не растягивайте небольшие графические файлы, делая их размытыми или искажая пропорции, лучше поищите подходящего размера другие
Анимационные эффекты	Использование анимационных эффектов должно быть оправдано и осторожно. Ничего лишнего и раздражающего. Не присваивайте анимацию к объектам на титульном слайде и к заголовкам. Не стоит злоупотреблять различными анимационными эффектами, они не должны отвлекать внимание от содержания информации на слайде.

Основные требования к предоставлению информации мультимедийных презентаций:

Содержание информации	Используйте короткие слова и предложения. Минимизируйте количество предлогов, наречий, прилагательных. Заголовки должны быть краткими и привлекать внимание аудитории. В мультимедийных презентациях желательно свести информацию к минимуму, заменив ее схемами, диаграммами, рисунками, фотографиями, анимациями, фрагментами фильмов.
Расположение информации на странице	Предпочтительно горизонтальное расположение информации. Наиболее важная информация должна располагаться в центре экрана. Если на слайде располагается картинка, надпись должна располагаться под ней. Материалы располагаются так, чтобы слева, справа, сверху, снизу от края слайда оставались свободные поля.
Способы выделения информации	Следует использовать: рамки; границы, заливку; штриховку, стрелки; рисунки, диаграммы, схемы для иллюстрации наиболее важных фактов.
Объем информации	Не стоит заполнять один слайд слишком большим объемом информации: люди могут одновременно запомнить не более трех фактов, выводов, определений. Наибольшая эффективность достигается тогда, когда ключевые пункты отображаются по одному на каждом отдельном слайде.
Виды слайдов	Для обеспечения разнообразия следует использовать разные виды слайдов: с текстом; с таблицами; с диаграммами.
Заголовок	Точка в конце заголовка и подзаголовках, выключенных отдельной строкой, не ставится. Если заголовок состоит из нескольких предложений, то точка не ставится после последнего из них. Порядковый номер всех видов заголовков, набираемый в одной строке с текстом, должен быть отделен пробелом независимо от того, есть ли после номера точка.
Текст	Шрифт: для заголовков – не менее 24; для информации – не менее 18; шрифты без засечек легче читать с большого расстояния (например Arial, Verdana, Times New Roman); нельзя смешивать разные типы шрифтов в одной презентации; Нельзя злоупотреблять прописными буквами (они читаются хуже строчных). Для выделения информации следует использовать жирный шрифт, курсив или подчеркивание. Не рекомендуется использовать переносы слов. Нужно выверять все слайды на наличие возможных грамматических, пунктуационных и синтаксических ошибок.
Изображение	Каждое изображение должно нести смысл: желательно избегать в презентации рисунков, не несущих смысловой нагрузки, если они не являются частью стилевого оформления. Необходимо использовать изображения только хорошего качества. Восприятие изображения должны быть четким. Недопустимо в изображениях: искажение пропорций; нарушение тонового и цветового баланса фотоизображений;

	<p>использование изображений с пониженной резкостью; видимость пикселей на изображении; использование необработанных сканированных изображений; например - изображений с "грязным"(серым, желтым) фоном вместо белого, неконтрастных, размытых и т.п.</p> <p>Иллюстрации рекомендуется сопровождать пояснительным текстом, пояснительная надпись преимущественно располагается под рисунком.</p> <p>Изображения лучше помещать левее текста: поскольку мы читаем слева-направо, то взгляд зрителя вначале обращается на левую сторону слайда.</p> <p>Сложный рисунок или схему следует выводить постепенно.</p> <p>Не стоит злоупотреблять различными анимационными эффектами, они не должны отвлекать внимание от содержания информации на слайде.</p>
Формула	<p>Формулы в текстовых строках набора научно-технических текстов должны быть отделены от текста на пробел или на двойной пробел. Формулы, следующие в текстовой строке одна за другой, должны быть отделены друг от друга удвоенными пробелами.</p>
Таблица	<p>У каждой таблицы должно быть название, или таким названием может служить заголовок слайда.</p> <p>Элементы таблицы и сам текст должны быть хорошо читаемы издали.</p> <p>Рекомендуется использовать контраст в оформлении шапки и основных данных таблицы.</p>
Диаграммы	<p>У диаграммы должно быть название или таким названием может служить заголовок слайда.</p> <p>Диаграмма должна занимать примерно 50-75% всего слайда.</p> <p>Линии и подписи должны быть хорошо видны.</p> <p>Цвета секторов диаграммы должны быть контрастных цветов.</p>
Звуковая информация	<p>Звуковое сопровождение должно отражать суть или подчёркивать особенность темы слайда, презентации.</p> <p>Необходимо выбрать оптимальную громкость, чтобы звук был слышен всем слушателям, но не оглушал.</p> <p>Фоновая музыка не должна отвлекать внимание слушателей и заглушать слова докладчика.</p>
Список используемых источников	<p>Соблюдайте авторские права.</p> <p>Обязательно размещайте в презентации ссылки на источники использованных материалов.</p>

Дополнительная литература по оформлению мультимедийной презентации:

1. «MS PowerPoint 2016» Методическое пособие для студентов и преподавателей. Авторский коллектив: и.о.доц., к.ф.-м.н. Урусова И.Р., ст.преп., к.п.н. Сейтеева М.Д., преп. Сандыбаев Ж.С., ст.преп. Нарботоева Н.Т., преп. Близнюк С.П. – Б.: КГЮА, 2018. - 74 с.

2. Якубович Д.А Разработка учебных презентаций средствами MS PowerPoint: учеб.-метод.пособие / Д.А.Якубович, Е.С.Еропова; Мин-во науки и высшего образования Рос.Федерации, ФГБОУ ВО «Владимирский государственный университет им. А.Г. и Н.Г.Столетовых». – Владимир: ВлГУ ; Издательство «Шерлок-пресс», 2019. – 64 с.

3. Валгина, Н.С. Теория текста. Учебное пособие / Н.С.Валгина. – М.: Логос, 2003. – 173 с.

1.4. Теоретические вопросы к изучению.

УСР № 1

Устойчивость и управляемость тракторов и автомобилей

1. Устойчивость автомобиля против заноса. Занос передних и задних колес.
2. Техника безопасности и правила эксплуатации машин в условиях возможной потери устойчивости и заноса.

УСР № 2

Проходимость тракторов и автомобилей. Плавность хода

1. Плавность хода машин. Возмущающие силы, причины возникновения, классификация. Колебательная система машины и ее показатели. Уравнение колебаний. Гашение колебаний.
2. Измерители плавности хода. Влияние плавности хода и вибраций на оператора.
3. Проходимость автомобиля.

1.5. Список рекомендуемых источников.

Учебный материал

1. Сажин, А.Ю. Основы управления транспортными средствами и безопасность движения: пособие / А.Ю. Сажин, О.В. Москальцов, И.А. Немов. — Минск : БНТУ, 2011. — 125 с.

Учебно-методический материал

2. Руктешель, О. С. Плавность хода автомобиля : пособие для студентов специальностей 1-37 01 02 «Автомобилестроение (по направлениям)», 1-37 01 06 «Техническая эксплуатация автомобилей», 1-37 01 07 «Автосервис» / О. С. Руктешель. — Минск: БНТУ, 2021. — 61 с.

2 БЛОК ЗАДАНИЙ

- 2.1. Изучить предлагаемые вопросы по литературным источникам;
- 2.2. Оформить мультимедийную презентацию;
- 2.3. Защитить работу.

Тема 1: Устойчивость и управляемость тракторов и автомобилей (4 часа)

1.1. Устойчивость автомобиля против заноса. Занос передних и задних колес.

Занос – произвольное перемещение колес (обычно задних) в поперечном направлении, возникающее при наличии боковых сил, действующих на автомобиль. Заноса передних колес практически не бывает, так как возникающая центробежная сила направлена в сторону, противоположную заносу, и гасит его.

Возможен занос на скользких дорогах с малым коэффициентом сцепления (гололед, мокрые грунтовые и укатанные снежные дороги), а также при блокировке колес, скользящих юзом. В этом случае автомобиль вращается вокруг своей вертикальной оси под действием боковых сил. Возникновение последних и занос автомобиля могут произойти на крутом повороте при резком торможении, на поперечных уклонах дороги, при резком увеличении частоты вращения коленчатого вала двигателя.

На крутом повороте вероятность заноса зависит от скорости движения, максимальный предел которой в заданных условиях называется критической скоростью заноса и определяется по формуле:

$$V_{кр} = \sqrt{gR\varphi}$$

где g – ускорение силы тяжести m/c^2 ;

R – радиус поворота автомобиля, м;

φ – коэффициент сцепления.

Величина критической скорости заноса зависит от коэффициента сцепления, угла наклона дороги, величины радиусы закругления дороги.

Движения автомобиля на повороте по закруглению дороги можно рассматривать как его вращения вокруг центра закругления дороги с возникающей центробежной силой, приложенной к центру масс автомобиля и направленной от центра закругления. Величина центробежной силы $P_{ц}$ определяется по формуле:

$$P_{ц} = \frac{mV^2}{R}$$

где m – масса автомобиля, кг;

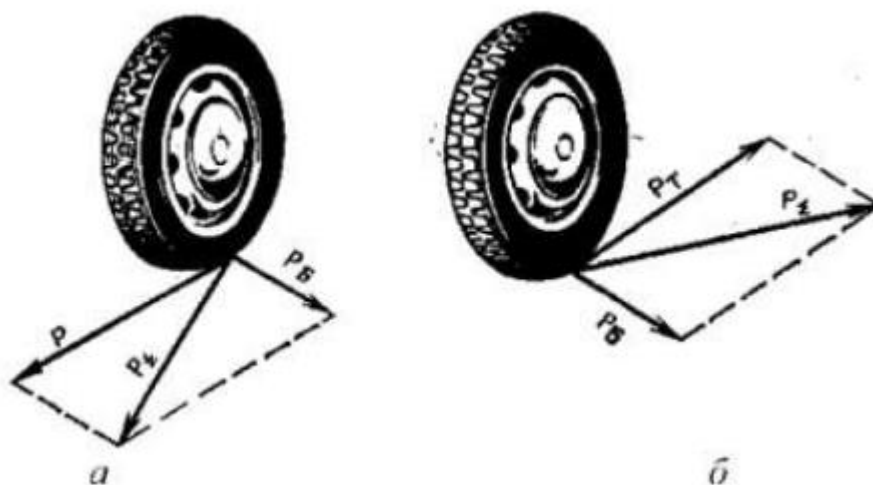
V – скорость движения автомобиля в повороте, км/ч;

R – радиус закругления дороги, м.

Из приведенной формулы следует: при одной и той же массе автомобиля центробежная сила увеличивается с уменьшением радиуса закругления и увеличением скорости движения автомобиля в повороте.

При возникновении боковых сил на колесах автомобиля сила сцепления обеспечивает его устойчивость от заноса. Сила сцепления колес автомобиля при наличии боковых сил должна превышать уже не силу тяги (или силу торможе-

ния), а равнодействующую сил тяги (или силы торможения) и боковых сил (см. рисунок 1).



а — при торможении; б — при разгоне

Рисунок 1 — Силы, действующие на колеса автомобиля при заносе

При увеличении силы тяги (или тормозной силы) в пределах имеющейся силы сцепления неизбежно снижается величина допустимой боковой силы. Когда сила тяги (или тормозная сила) будет равна силе сцепления, задний мост автомобиля может скользить вбок под воздействием даже незначительных сил.

При резком торможении боковые силы возникают по бортам автомобиля вследствие неравномерной эффективности торможения, что бывает при неправильной регулировке тормозов и при различных коэффициентах сцепления колес с дорогой.

В ходе эксплуатации машин неравномерная регулировка тормозов различных колес есть всегда. В движении довольно часто колеса одного борта автомобиля имеют больший (меньший) коэффициент сцепления, чем другого борта. Вероятность заноса увеличивается, если при торможении трансмиссия автомобиля отключена от двигателя (выключено сцепление или передача в коробке перемены передач), а также если применяется стояночный тормоз, действующий на трансмиссию при движении автомобиля.

Резкое торможение на повороте или на уклоне дороге может привести к заносу. На поперечном уклоне дороги боковая сила появляется в результате разложения силы тяжести автомобиля на две составляющие, одна из которых направлена перпендикулярна оси автомобиля и стремится скатить его в сторону уклона.

При резком возрастании частота вращения коленчатого вала двигателя крутящий момент рывком увеличивает силу тяги на ведущих колесах. Возникающее мгновенное превышение силы тяги над силой сцепления $P_{сц}$ приводит к потере поперечной устойчивости автомобиля, при этом даже самые незначительные боковые силы, которые всегда проявляются в движении, вызывают занос автомобиля. То же самое происходит при резком включении сцепления.

При заносе задних колес автомобиль выравнивается быстрым поворотом руля в сторону заноса: чем сильнее занос, тем на больший угол поворачивается рулевое колесо.

Устойчивость на укатанных снежных дорогах и во время гололеда может быть повышена за счет использования шин с шипами противоскольжения. В этом случае тормозной путь уменьшается в 2-2,5 раза. При этом шины с шипами следует устанавливать на все колеса или только на задние, шипы на передних колесах могут привести к прогрессирующему заносу задней оси. Если грузовой автомобиль эксплуатируется с прицепом или полуприцепом, то шины с шипами надо устанавливать на колеса прицепа (полуприцепа).

1.2. Техника безопасности и правила эксплуатации машин в условиях возможной потери устойчивости и заноса.

Под устойчивостью понимают свойства автомобиля противостоять заносу, скольжению, опрокидыванию. Различают продольную и поперечную устойчивость автомобиля. Более вероятна и опасна потеря поперечной устойчивости.

Курсовой устойчивостью автомобиля называют его свойство двигаться в нужном направлении без корректирующих воздействий со стороны водителя, т. е. при неизменном положении рулевого колеса. Автомобиль с плохой курсовой устойчивостью все время неожиданно меняет направление движения. Это создает угрозу другим транспортным средствам и пешеходам. Водитель, управляя неустойчивым автомобилем, вынужден особенно внимательно следить за дорожной обстановкой и постоянно корректировать движение, чтобы предотвратить выезд за пределы дороги. При длительном управлении таким автомобилем водитель быстро утомляется, повышается возможность ДТП. Нарушение курсовой устойчивости происходит в результате действия возмущающих сил, например, порывов бокового ветра, ударов колес о неровности дороги, а также из-за резкого поворота управляемых колес водителем. Потеря устойчивости может быть вызвана и техническими неисправностями (неправильная регулировка тормозных механизмов, излишний люфт в рулевом управлении или его заклинивание, прокол шины и др.)

Особенно опасна потеря курсовой устойчивости при большой скорости. Автомобиль, изменив направление движения и отклонившись даже на небольшой угол, может через короткое время оказаться на полосе встречного движения. Так, если автомобиль, движущийся со скоростью 80 км/ч, отклонится от прямолинейного направления движения всего на 5° , то через 2,5 с он переместится в сторону почти на 1 м и водитель может не успеть вернуть автомобиль на прежнюю полосу. Часто автомобиль теряет устойчивость при движении по дороге с поперечным уклоном (косогору) и при повороте на горизонтальной дороге. Если автомобиль движется по косогору (рис. 2, а) сила тяжести G составляет с поверхностью дороги угол β и ее можно разложить на две составляющие: силу P_β параллельную дороге, и силу P_2 , перпендикулярную ей. Сила P_β стремится сдвинуть автомобиль под уклон и опрокинуть его. Чем больше угол косогора β , тем больше сила P_β , следовательно, тем вероятнее потеря поперечной устойчивости. При повороте автомобиля причиной потери устойчивости является центробежная сила P_π (рис. 2, б), направленная от центра поворота и приложенная к центру тяжести автомобиля. Она прямо пропорциональна квадрату скорости автомобиля и обратно пропорциональна радиусу кривизны его траектории.

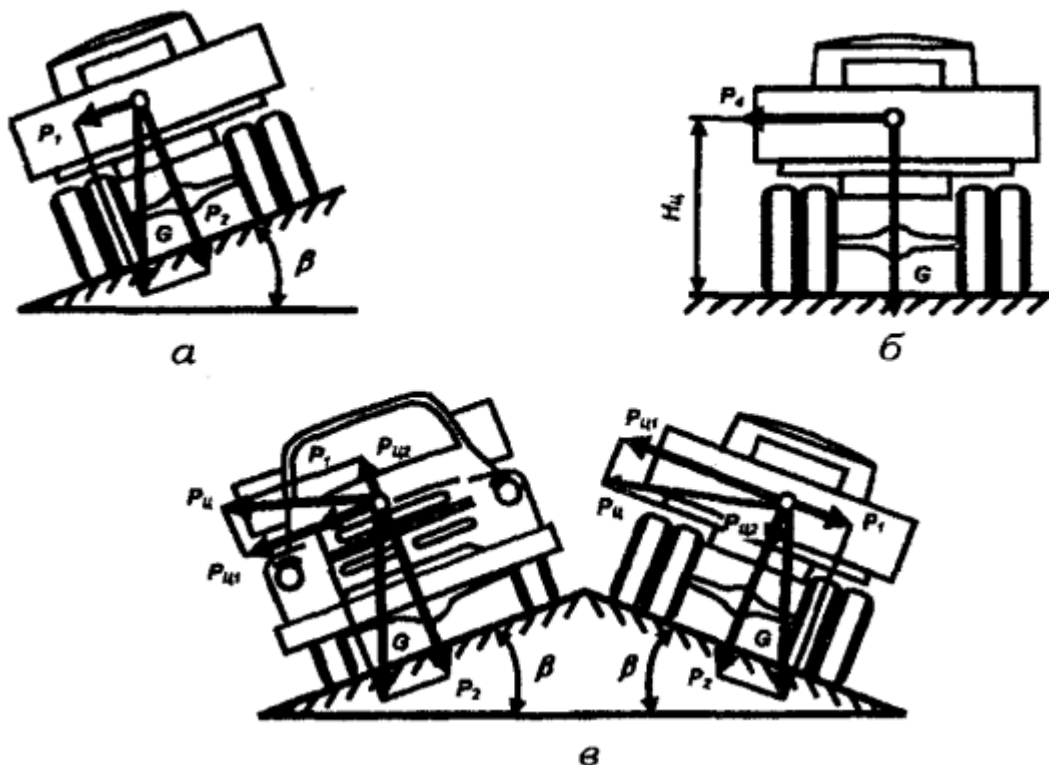


Рисунок 2 — Схема сил, действующих на автомобиль

Поперечному скольжению шин по дороге противодействуют силы сцепления, как уже отмечалось выше, которые зависят от коэффициента сцепления. На сухих, чистых покрытиях силы сцепления достаточно велики, и автомобиль не теряет устойчивости даже при большой поперечной силе. Если дорога покрыта слоем мокрой грязи или льда, автомобиль может занести далее в том случае, когда он движется с небольшой скоростью по сравнительно пологой кривой. Максимальная скорость, с которой можно двигаться по криволинейному участку радиусом R без поперечного скольжения шин, равна $V = \sqrt{Rg}$. Так, выполняя поворот на сухом асфальтобетонном покрытии при $R = 50$ м, можно двигаться со скоростью около 66 км/ч. Преодолевая тот же поворот после дождя без скольжения можно двигаться лишь при скорости 40-43 км/ч. Поэтому перед поворотом нужно уменьшить скорость тем больше, чем меньше радиус предстоящего поворота. Поперечное скольжение переднего моста возникает редко и к тому же быстро прекращается. В большинстве скользят колеса заднего моста, которые, начав двигаться в поперечном направлении, скользят все быстрее. Такое ускоряющееся поперечное скольжение называют заносом. Для гашения начавшегося заноса нужно повернуть рулевое колесо в сторону заноса. Автомобиль при этом начнет двигаться по более пологой кривой, радиус поворота увеличится, а центробежная сила уменьшится. Поворачивать рулевое колесо нужно плавно и быстро, но не на очень большой угол, чтобы не вызвать поворот в противоположную сторону. Как только занос прекратится, нужно также плавно и быстро вернуть рулевое колесо в нейтральное положение. Следует также заметить, что для выхода из заноса заднеприводного автомобиля подачу топлива нужно уменьшить, а на переднеприводном, напротив, увеличить. Часто занос возникает во время экстренного торможения, когда сцепление шин с дорогой уже использовано для создания тормоз-

ных сил. В этом случае следует немедленно прекратить или ослабить торможение и тем самым повысить поперечную устойчивость автомобиля. Под действием поперечной силы автомобиль может не только скользить по дороге, но и опрокинуться на бок или на крышу. Возможность опрокидывания зависит от положения центра, тяжести автомобиля. Чем выше от поверхности автомобиля находится центр тяжести, тем вероятнее опрокидывание. Особенно часто опрокидываются автобусы, а также грузовые автомобили, занятые на перевозке легковесных, объемных грузов (сено, солома, пустая тара и т. д.) и жидкостей. Под действием поперечной силы рессоры с одной стороны автомобиля сжимаются и кузов его наклоняется, увеличивая опасность опрокидывания. Следовательно, при одной и той же скорости поперечное скольжение шин и занос наиболее вероятны, чем опрокидывание. Но, возможно, что поперечному скольжению автомобиля мешает какое-либо препятствие (неровность дороги, бордюрный камень тротуара и т. д.). В этом случае автомобиль может опрокинуться и без скольжения шин.

Особенно опасным является сочетание криволинейного участка дороги с поперечным уклоном. На (рис. 2, в) показаны два автомобиля, движущихся по криволинейному участку: автомобиль I - по внешнему краю дороги, а автомобиль II - по внутреннему. Разложим силу веса G и центробежную силу $P_{ц}$ у каждого автомобиля на два направления: перпендикулярно к дорожному полотну (силы P_2 и $P_{ц2}$) и параллельное ему ($P_{ц1}$ и $P_{ц1}$). У автомобиля II силы P_2 и $P_{ц2}$ складываются, увеличивая силу сцепления шин с дорогой. Силы же P_1 и $P_{ц1}$ действуют в противоположных направлениях и частично уравнивают одна другую. У автомобиля I, напротив, сила $P_{ц2}$, действуя в направлении, противоположном силе P_2 , уменьшает силу сцепления шин с дорогой, а силы $P_{ц1}$ и P_1 складываются, увеличивая возможность нарушения устойчивости автомобиля. Таким образом, на дорогах с двускатной проезжей частью, всегда более опасен левый поворот автомобиля. Для создания необходимой безопасности движения на дорогах с малым радиусом поворота устраивают односкатный поперечный профиль — вираж. На вираже проезжая часть и обочины имеют поперечный наклон к центру кривой. При наличии виража, независимо от направления движения автомобиля, составляющие сил $P_{ц}$ и G направлены так же, как у автомобиля II, и обеспечивают сохранение поперечной устойчивости. Поперечный уклон виража увеличивают при уменьшении радиуса поворота.

Тема 2: Проходимость тракторов и автомобилей. Плавность хода (2 часа)

2.1. Плавность хода машин. Возмущающие силы, причины возникновения, классификация. Колебательная система машины и ее показатели. Уравнение колебаний. Гашение колебаний.

Плавность хода автомобиля характеризует способность его длительного движения в интервале эксплуатационных скоростей без неприятных ощущений и утомляемости водителя и пассажиров, повреждений перевозимого груза и элементов автомобиля, обусловленных колебаниями его масс. Колебания автомобиля оказывают существенное воздействие не только на плавность хода, но и на другие свойства автомобиля.

Так, при эксплуатации грузовых автомобилей по дорогам с неровной поверхностью средняя скорость движения уменьшается на 40–50 %, межремонтный пробег – на 35–40 %, расход топлива увеличивается на 50–70 %, а себестоимость перевозок – на 50–60 %.

Основным источником сил, вызывающим колебания автомобиля на подвеске, служит профиль дороги, который делится на три составляющие: макропрофиль, микропрофиль и шероховатости – что обусловлено различным воздействием их на автомобиль.

Макропрофиль, состоящий лишь из длинных плавных неровностей (длина волны 100 м и более), практически не влияет на плавность хода автомобиля, но значительно сказывается на его динамике, режиме работы двигателя и трансмиссии.

Микропрофиль состоит из неровностей (длина волны от 10 см до 100 м), вызывающих заметные колебания автомобиля на подвеске, но не содержит длительных спусков и подъемов, изменяющих режим работы двигателя.

Шероховатости (длина волны менее 10 см) сглаживаются шинами и не вызывают ощутимых колебаний автомобиля, но могут возбудить высокочастотные вибрации отдельных элементов шасси и кузова, связанные с этими вибрациями шумы внутри кузова и внешний шум, издаваемый автомобилем. Основными устройствами, защищающими автомобиль, водителя, пассажиров и грузы от чрезмерных динамических воздействий дороги и ограничивающими их вибрационную нагруженность допустимым уровнем, являются подвеска и шины, а для пассажиров и водителя также подвеска сиденья.

Для упрощенной оценки плавности хода рассматривают два наиболее значимых вида колебаний остова: вертикальные (подпрыгивание) и продольно-угловые (галопирование). Различают колебания двух видов — собственные и вынужденные. Собственные колебания машины зависят от ее массы, упругих свойств и геометрических параметров. Вынужденные колебания возникают в результате взаимодействия машины с неровностями опорной поверхности, эти колебания зависят от характеристики неровностей, скорости движения и параметров машины, определяющих ее собственные колебания. Основные характеристики — их высота и циклическая частота, под которой понимают количество неровностей на участке дороги длиной 1 м. В общем представлении микропрофиль дороги рас-

считают как центрированную случайную функцию с нормальным законом распределения ординат микронеровностей.

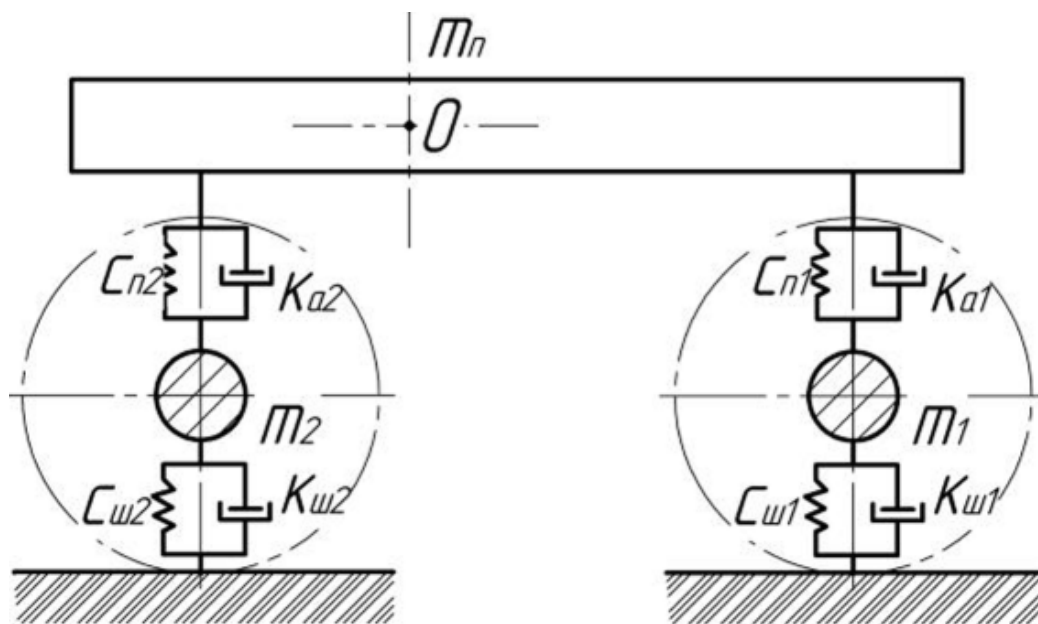


Рисунок 3 — Схема колебательной системы автомобиля

Влияние разных факторов на плавность хода изучают по упрощенной схеме машины, представляемой в виде колебательной системы. Наиболее полное представление дает колебательная система легкового автомобиля, другие типы машин — это частный случай этой системы (рис. 13.1). На схеме массы обозначены m , упругие элементы — коэффициентом жесткости c , демпфирующие элементы — коэффициентом сопротивления гасителей колебаний K . Массу m делят на поддресоренную m_n и неподдресоренную m_1 и m_2 .

На рисунке 3 поддресоренные элементы представлены массой m_n , сосредоточенной в их центре тяжести O ; а неподдресоренные — двумя массами m_1 и m_2 , из которых первая представляет собой массу передних колес, а вторая — массу задних колес с относящимися к ним неподдресоренными деталями.

Отношение поддресоренных масс к неподдресоренным называют коэффициентом μ_m поддресоренных масс. В соответствии с принятой схемой колебательной системы автомобиля коэффициент:

$$\mu_m = \frac{m_n}{m_1 + m_2}$$

Коэффициент поддресоренных масс — важная характеристика колебательной системы. При снижении веса неподдресоренных масс уменьшается сила толчков, передаваемых поддресоренным массам, а при увеличении веса поддресоренных масс уменьшается их чувствительность к указанным толчкам. Поэтому коэффициент поддресоренных масс стремятся увеличивать в основном за счет возможного снижения веса неподдресоренных масс. Коэффициент поддресоренных масс для легковых автомобилей $\mu_m = 6,5-7,5$, а для грузовых автомобилей $\mu_m = 4-5$.

Указанные данные относятся к автомобилям с полной нагрузкой. При неполной нагрузке, а тем более при работе без нагрузки коэффициент поддрессоренных масс уменьшается, особенно значительно у грузовых автомобилей. Это приводит к ухудшению плавности хода, что наглядно проявляется при сравнении условий езды в кузове одного и того же грузового автомобиля без груза и с полной нагрузкой.

Понятие «неподдрессоренные массы» в известной степени условно, так как и эти массы имеют упругую опору в виде пневматических шин. Шины обладают способностью поглощать при своей деформации мелкие неровности и сглаживать встречающиеся острые выступы и переходы. Чем меньше внутреннее давление в шине и больше ее размеры, тем сильнее проявляются такие свойства.

Схема колебательной системы автомобиля, изображенная на рисунке 3, состоит из четырех упругих элементов: передней и задней подвесок, обозначенных на схеме приведенными коэффициентами жесткости $c_{п.1}$ и $c_{п.2}$, и передней и задней шин с коэффициентами жесткости $c_{ш.1}$ и $c_{ш.2}$.

Общий коэффициент жесткости, учитывающий совместные деформации подвески и шин, можно определить из условия, что под действием груза Q их суммарный прогиб равен:

$$f = f_n + f_{ш} = \frac{Q}{c_n} + \frac{Q}{c_{ш}}$$

где f_n – прогиб подвески; $f_{ш}$ – прогиб шин.

Отсюда находим общий коэффициент жесткости:

$$c = \frac{Q}{f} = \frac{Q}{\left(\frac{Q}{c_n} + \frac{Q}{c_{ш}} \right)} = \frac{c_n c_{ш}}{(c_n + c_{ш})}$$

Жесткость подвески автомобилей в несколько раз меньше жесткости шин, поэтому влияние шин на общую жесткость незначительно: они снижают ее по сравнению с жесткостью подвески всего на 15-20%. В тракторах влияние шин существенно, особенно там, где нет специальной упругой подвески (обычно у задних мостов), так как шины при этом являются единственным упругим элементом.

Упругие элементы подвески обычно несколько смещены относительно оси колеса. Поэтому под приведенным коэффициентом жесткости подвески c_n следует понимать коэффициент жесткости фиктивного упругого элемента, который, будучи расположен непосредственно над осью колеса, прогибался бы под действием нагрузки Q на величину f_n .

Если транспорт движется по дорогам с ровной поверхностью, на которой встречаются лишь отдельные выбоины, волны и другие единичные препятствия, то согласно экспериментальным данным, поддрессоренная часть колеблется с частотой, близкой к частоте свободных колебаний, т. е. колебаний, совершающихся

за счет энергии, накопленной при отклонении от положения равновесия. Если в системе нет сопротивлений, то свободные вертикальные перемещения представляют собой гармонический колебательный процесс. В этом случае перемещения z колеблющейся массы имеют периодический характер и изменяются по закону:

$$z = A \sin \omega t \quad (1)$$

где A – амплитуда колебаний; ω – угловая скорость, характеризующая циклическую (или круговую) частоту колебательного процесса; t – время от начала колебаний до рассматриваемого момента.

Из этого уравнения следует, что перемещение имеют одинаковые значения в моменты времени t : $t_1 = t + \frac{2\pi}{\omega}$; $t_2 = t + \frac{4\pi}{\omega}$ и т.д. Таким образом, период колебаний T , с, т.е. время, в течение которого масса совершает полный колебательный цикл, рассчитывается так:

$$T = \frac{2\pi}{\omega}$$

При расчетах вместо угловой скорости ω используют техническую частоту n , число колебаний в минуту $\omega = \pi n / 30$.

Распространено также выражение частоты колебаний в герцах (Гц), т.е. оценка её числом колебаний в секунду:

$$f_k = \frac{1}{T}$$

Из теории колебаний известно, что во всякой подрессоренной системе имеется точка, обладающая тем свойством, что если приложить к ней вертикальную силу, то вся система будет перемещаться только вертикально. Эту точку, называемую центром упругости системы, можно рассматривать как точку с одной степенью свободы.

Если возмущающая сила приложена вне центра упругости, то система, помимо вертикальных, будет иметь еще угловые колебания, т. е. будет галопировать.

Чтобы выяснить, какие факторы влияют на частоту вертикальных колебаний подрессоренных масс автомобиля, напишем дифференциальное уравнение свободных вертикальных колебаний их центра упругости. При отсутствии сопротивлений в колебательной системе оно имеет следующий вид:

$$m \frac{d^2 z}{dt^2} + (c_1 + c_2) z = 0$$

где m – масса поддрессоренной части автомобиля; $\frac{d^2z}{dt^2}$ – ускорение центра упругости; $c_1 + c_2$ – суммарный приведенный коэффициент жесткости передней и задней подвесок; z – вертикальное перемещение.

Данное уравнение соблюдается при перемещении центра упругости по такому закону:

$$z = A \sin \sqrt{(c_1 + c_2) \frac{t}{m}}$$

Из сравнения этого значения z со значением, полученным по уравнению (1) следует, что свободные вертикальные колебания центра упругости совершаются с частотой:

$$\omega = \sqrt{\frac{(c_1 + c_2)}{m}} = \sqrt{\frac{g}{f}}$$

Отношение $\frac{(c_1 + c_2)}{m} = \frac{g}{f}$ обратно пропорционально величине статического прогиба f центра упругости. Поэтому чем «мягче» подвеска, тем меньше частота свободных вертикальных колебаний. В результате применения «мягких» подвесок повышается комфортабельность езды на автомобиле.

К вертикальным колебаниям человек привык с детства, когда он начинал ходить. Шаг пешехода равен в среднем 0,5 м, а ходит он обычно со скоростью 3-4 км/ч, следовательно, привычная для человека частота вертикальных колебаний лежит в пределах 67-89 кол./мин. Особенно плохо переносятся колебания с частотой 200-300 кол./мин, так как они близки к частоте собственных колебаний человеческого тела.

У легковых автомобилей частоты собственных вертикальных колебаний лежат в пределах 60-80 кол./мин, у грузовых автомобилей — 100-130 кол./мин. Частота собственных колебаний неподрессоренных масс выше.

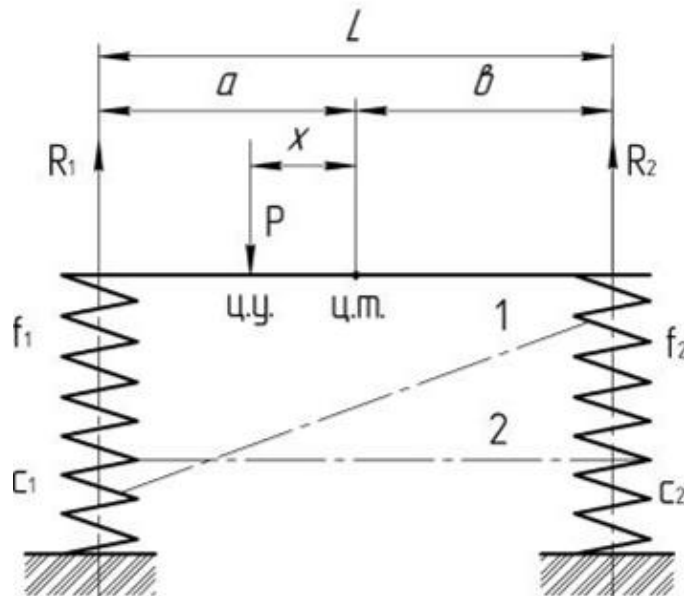


Рисунок 4 — Схема колебательной системы автомобиля с двумя степенями свободы

Рассмотрим случай, когда колебательная система автомобиля имеет две степени свободы и может совершать вертикальные и продольные угловые колебания. В этом случае колебательную систему можно представить стержнем, опирающимся на упругие элементы (рис. 4), где *ц.м.* — центр тяжести системы; *ц.у.* — центр упругости системы; *P* — внешняя сила, приложенная к системе; R_1 и R_2 — реакции опор; c_1 и c_2 — жесткости упругих элементов.

Центром упругости называют такую точку системы, которая обеспечивает только линейное перемещение системы в случае приложения к ней внешней силы.

Если сила *P* приложена не в центре упругости, происходят линейное и угловое перемещения стержня (положение 1). Если же сила *P* приложена в центре упругости системы, то происходит только линейное перемещение стержня (положение 2). В последнем случае прогибы f_1 и f_2 подвесок равны, а галопирование отсутствует. Определим x , т. е. расстояние центра упругости от центра тяжести. Из условия равновесия стержня:

$$\sum M_{ц.м.} = R_1 a - P x - R_2 b = 0,$$

откуда

$$x = (R_1 a - R_2 b) / P.$$

Заменим силы R_1 и R_2 произведением жесткости на прогиб, т.е. $R_1 = c_1 f_1$ и $R_2 = c_2 f_2$. Следовательно, $P = R_1 + R_2 = c_1 f_1 + c_2 f_2$, откуда

$$x = (c_1 f_1 a - c_2 f_2 b) / (c_1 f_1 + c_2 f_2).$$

Учитывая случай, когда $x = 0$, т.е. центр тяжести совпадает с центром упругости, следовательно,

$$c_1 a = c_2 b \text{ или } \frac{A_1}{A_2} = \frac{b}{a}.$$

Таким образом, значение жесткости подвески необходимо выбирать так, чтобы оно было обратно пропорционально координатам центра тяжести. Тогда прогибы передней и задней подвесок одинаковы и кузов автомобиля будет перемещаться только вертикально без галопирования.

Колебания подрессоренных масс машин носят затухающий характер. Затухание колебаний происходит под действием сил трения в элементах подвески (в шарнирах, втулках и между поверхностями рессор), а также за счет трения, возникающего в шинах при их деформации. Основным же источником такого трения, необходимого для гашения колебаний, является гидравлический амортизатор.

Гасители колебаний служат для гашения колебаний упругого элемента. При движении автомобиля в результате наезда колес на неровности дороги возникают колебания кузова и колес, которые гасятся с помощью устройства, называемого амортизатором. Его принцип действия сводится к превращению механической энергии колебаний путем трения жидкости в тепловую энергию с последующим ее рассеиванием. Применяемые на автомобилях амортизаторы делятся на телескопические (двухтрубные и однотрубные) и рычажные. Телескопические амортизаторы легче, чем рычажные, имеют развитую поверхность охлаждения, вследствие большого хода поршня при одинаковой энергоемкости работают при сравнительно невысоких давлениях рабочей жидкости (2,5...5 МПа), поэтому менее чувствительны к изнашиванию, утечкам, технологичны в производстве и хорошо komponуются на автомобиле.

2.1. Измерители плавности хода. Влияние плавности хода и вибраций на оператора.

Оценочные показатели плавности хода должны характеризовать воздействие колебаний на водителя, пассажиров, перевозимый груз и конструктивные элементы автомобиля.

Водитель и пассажиры оценивают плавность хода субъективно, на основе собственных ощущений. Неприятные ощущения и утомляемость людей во время поездки зависят прежде всего от ускорения колебаний и их повторяемости.

В настоящее время существует много оценочных показателей плавности, однако ни один из них не позволяет достаточно полно оценить это эксплуатационное свойство автомобиля. Трудность заключается в том, что данные показатели должны устанавливать функциональную связь между субъективными ощущениями человека, находящегося в автомобиле, характером колебаний кузова и параметрами автомобиля.

Исследования показали, что на плавность хода автомобиля оказывают влияние различные параметры вертикальных колебаний: амплитуда, частота, скорость, ускорение. Эти параметры относят к основным показателям нагруженности водителя, пассажиров, грузов и кузова.

Наиболее простым показателем плавности хода является частота собственных колебаний кузова автомобиля.

Приближенную оценку показателей плавности хода можно получить, рассматривая ходьбу, как привычное для человека движение, т. е. периодическое воздействие возмущений на человека, приводящее к последовательным подъемам и опусканиям тела, сопровождаемым толчками при постановке ноги на землю. К ходьбе человек привык с детства, и если показатели колебаний человека в автомобиле не превышают показатели колебаний, возникающих при ходьбе, то плавность хода автомобиля будет приемлемой, т. е. величины собственных частот колебаний автомобиля должны совпадать со средней частотой шагов человека при ходьбе (90–120 в мин), что соответствует 1,5–2,0 Гц.

Для более точного представления о плавности хода конкретного автомобиля необходимо определить параметры не только собственных, но и вынужденных колебаний, т. е. колебаний, вызванных переменными по величине силами, действующими на кузов автомобиля при взаимодействии его колес с дорогой.

Человеческий организм воспринимает колебания по-разному в зависимости от их частоты.

В зоне низких частот (от 0 до 15–20 Гц) восприятие колебаний пропорционально ускорениям, в зоне средних частот (20–25 Гц) – скоростям, а в зоне высоких частот (свыше 25 Гц) – перемещениям.

Организм человека наиболее чувствителен к вертикальным колебаниям в диапазоне частот 4–8 Гц и горизонтальным – в диапазоне 1–2 Гц. Оценка уровня вибронегруженности производится по средним квадратическим значениям ускорений колебаний (виброускорений) или скоростей колебаний (виброскоростей) в вертикальном и горизонтальном направлениях.

Оценку уровня вибраций подрессоренной массы грузового автомобиля по средним квадратическим значениям вертикальных виброускорений производят в полосе частот 0,7–22,4 Гц. При этом измерения проводят на левом лонжероне рамы над передним и задним мостами двухосного автомобиля. У двухосного прицепа характерные точки располагаются на левом лонжероне над обоими мостами; у полуприцепа – на полу платформы кузова, слева от вертикальной оси, проходящей через седельно-цепное устройство, а также на левом лонжероне рамы, над задним мостом. У прицепов и полуприцепов с двумя или несколькими задними мостами характерные точки выбирают посередине между крайними мостами задней колесной тележки.

Для предупреждения перемещений незакрепленных грузов необходимо, чтобы вертикальные ускорения пола грузовой платформы 10 не превышали $2 g = 9,81 \text{ м/с}^2$. Тогда значения средних квадратических виброускорений с учетом необходимого запаса не должны превышать 0,15–0,30 g.

Измерения ускорений, характеризующих вибронегруженность людей, производят на рабочем месте водителя, на заднем сиденье с правой стороны легкового автомобиля, у левой стенки пассажирского помещения автобуса, над передними и задними левыми колесами или по возможности ближе к ним. При этом измеряют вертикальные и горизонтальные (продольные и поперечные) ускорения. Полученная информация вводится в ЭВМ, и по соответствующим алгоритмам определяются искомые показатели оценки плавности хода.

Длительное воздействие колебаний нарушает нормальное состояние человека, влияет на производительность труда и качество выполняемой им работы. Одиночные воздействия большой интенсивности могут привести к травматическим повреждениям (ушибам, переломам, контузии). Низкочастотные колебания вызывают отрицательную реакцию вестибулярного аппарата, расстройства сосудистой системы, укачивание (явления типа «морская болезнь»). При частотах 4–11 Гц возникают резонансные колебания головы, желудка, печени, кишечника. Колебания с частотами 11–45 Гц приводят к ухудшению зрения. При частоте свыше 45 Гц и определенной интенсивности возникает так называемая вибрационная болезнь.

Действие колебаний на человека определяется их направлением, интенсивностью, спектром частот, продолжительностью и местом приложения возмущения, а также индивидуальными особенностями человека

В связи с вредным воздействием вибраций на организм человека выработаны нормативы на допустимые уровни его нагруженности. При разработке норм учитывалось, что реакция организма человека на вибрации зависит от частоты воздействий, частотный состав которых группируется в октавные полосы.

2.3. Проходимость автомобиля.

Проходимость является одним из основных эксплуатационно-технических качеств автомобиля, определяющих возможность его эффективного использования в тяжелых дорожных условиях. Этим качеством обладают автомобили всех типов в зависимости от их назначения в различной степени, поэтому все автомобили делят на три основные группы – обычной, повышенной и высокой проходимости.

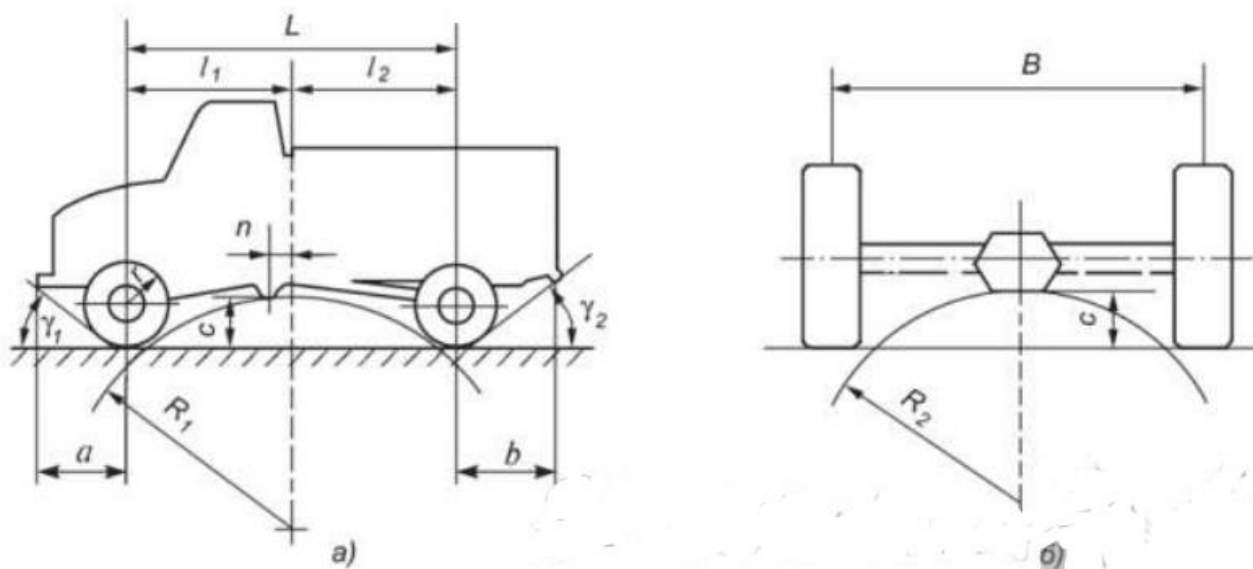
На показатели проходимости, по которым сравниваются различные автомобили, влияют различные факторы

- геометрические;
- тягово-динамические;
- конструктивные.

Геометрические факторы проходимости определяют способность автомобиля не задевать за препятствия, ограничивающее пространство для его движения. Они определяются конструкцией и компоновкой автомобиля.

Дорожный просвет — это расстояние с (рис. 5) от опорной поверхности (полотна дороги) до низшей точки автомобиля. Низшей точкой автомобиля обычно являются картер ведущего моста, картер маховика двигателя и т.п. Дорожный просвет определяет проходимость автомобиля по мягким грунтам и по местности с выступающими неровностями (камнями, пнями, земляными валами и т.п.).

Продольный радиус проходимости R_1 определяется как радиус окружности, касающийся передних и задних колес и наиболее низкой точки в средней части автомобиля. Определяет радиус условной цилиндрической поверхности, через которую автомобиль может переехать, не задевая ее низшей точкой, расположенной в средней части автомобиля. Чем меньше R_1 , тем более крутые неровности автомобиль может преодолеть.



a — продольную; b — поперечную

Рисунок 5 — Геометрические факторы, влияющие на проходимость автомобиля

Поперечный радиус проходимости R_2 определяет проходимость через неровности, ширина которых соизмерима с колеей автомобиля. Чем меньше радиус R_2 , тем выше проходимость автомобиля через препятствие такого типа.

Углы переднего γ_1 и заднего γ_2 свеса, а также передний a и задний b свесы определяют проходимость автомобиля по неровным дорогам, при въезде на препятствие или съезде с него.

Для определения углов свеса γ_1 и γ_2 проводят касательные к внешним окружностям шин передних и задних колес и к наиболее удаленным передней и задней частям автомобиля. Чем больше углы свеса, тем более крутые препятствия может преодолеть автомобиль.

Передний и задний свесы определяются расстоянием от крайней точки контура передней или задней выступающей части автомобиля по длине до плоскости, перпендикулярной опорной поверхности и проходящей через центры передних и задних колес.

База автомобиля L оказывает существенное влияние на возможность преодоления пороговых препятствий, а для многоосных автомобилей — преодоление рвов. Чем больше база автомобиля, тем больше высота преодолеваемого порога, больше ширина преодолеваемого рва. Для многоопорных автомобилей преодоление рва определяется также расстоянием между соседними осями.

Радиус колеса r определяет проходимость автомобиля через пороговые препятствия и рвы, а также влияет на сопротивление движения по деформируемым грунтам. Чем больше радиус колеса, тем выше проходимость автомобиля.

Тяговые и опорно-цепные показатели проходимости.

Масса автомобиля. Чем меньше масса автомобиля, тем выше его проходимость по мягким грунтам, имеющим коркообразный покров (снег с обледенелой коркой). Масса автомобиля определяет возможность движения по мостам и другим искусственным сооружениям, а также преодоление ледовых переправ.

Кроме того, масса автомобиля оказывает влияние на такие факторы, как удельное давление, удельную мощность, нагрузку на ось.

Удельная мощность. Удельная мощность автомобиля – это отношение номинальной мощности двигателя к его полной массе автомобиля. Удельная мощность влияет на среднюю скорость автомобиля и на его динамические качества (способность быстро разогнаться и преодолевать крутые подъемы и препятствия).

Удельное давление колес. Удельное давление колес на дорогу в значительной степени определяет проходимость автомобиля по легко деформируемым грунтам. Удельное давление определяется отношением веса автомобиля, приходящегося на данное колеса к площади контакта колеса с дорогой.

Очевидно, что чем меньше удельное давление, тем меньше колесо будет проваливаться в грунт и тем выше проходимость автомобиля на мягких грунтах.

Динамический фактор. Динамический фактор определяет сопротивление, которое автомобиль может преодолеть на данной передаче. Сопротивлением в данном случае может являться затяжной подъем, противодействие качению колес со стороны дороги, ступенчатое либо какое-нибудь другое препятствие, сильный ветер и т.п.

Чем больше динамический фактор автомобиля, тем выше его проходимость. Для автомобилей повышенной проходимости динамический фактор от 0,67...0,8. Этот показатель во многом определяется мощностью двигателя.

Коэффициент сцепной массы. Коэффициент сцепной массы k_{ϕ} – это отношение сцепной массы автомобиля к его полной массы. Чем больше k_{ϕ} , тем выше сила тяги по сцеплению.

Для полноприводных автомобилей $k_{\phi} = 1$, для автомобилей с колесной формулой 4x2 $k_{\phi} \approx 0,6$.

Конструктивные факторы.

На проходимость автомобиля существенное влияние оказывают следующие конструктивные факторы:

- тип применяемой силовой передачи;
- колесная формула;
- тип подвески;
- тип дифференциала;
- колея колес;
- конструкция и тип шин.

3 КОНТРОЛЬНЫЙ БЛОК

3.1 Перечень контрольных мероприятий.

Контрольные мероприятия включают проверку преподавателем презентации в срок до начала зачетной недели

3.2 Форма контроля знаний.

Проверка подготовленной мультимедийной презентаций (с их устной защитой) производится с выставлением отметки по 10-балльной шкале.

Результаты УСР учитываются при промежуточной аттестации обучающегося.

Критерии оценивания «Мультимедийной презентации»	Количество баллов (1-5)
Оценка структуры презентации: слайд «Титульный лист»: название учебного заведения факультет; название дисциплины; название темы презентации (соответствие темы программе учебного предмета, раздела); группа студента; Ф.И.О. студента; контактные данные (e-mail, адрес сайта, телефон) студента; Ф.И.О. и должность Вашего руководителя (если работа выполнена под чьим то руководством); год защиты. слайд «Введение», «Цели и задачи работы»; слайды «Основная часть (обычно содержит несколько подразделов)»; слайд «Заключение» или «Выводы».	
Оценка основных элементов управления: кнопки перехода из оглавления на начало тем; кнопки перехода со слайда на слайд вперед и назад; кнопка возврата в оглавление; кнопка вызова подсказки; кнопка перехода в словарь терминов; гиперссылки для вывода на экран иллюстраций, таблиц, графиков и пр.	
Оценка стиля оформления: соблюдение единого стиля оформления; избегание стилей, которые отвлекают от самой презентации; вспомогательная информация (управляющие кнопки) не должны преобладать над основной информацией (текстом, иллюстрациями); для фона предпочтительны холодные тона; использование на одном слайде не более 3-х цветов: один для фона, один для заголовка, один для текста; использование разных типов слайдов по необходимости: текстовые, изображения, схемы.	
Оправданность использования графических (графики, таблицы) и анимационных элементов (картинки): читаемость слайдов; контраст фон-текст; незагруженность слайдов.	

Критерии оценивания «Мультимедийной презентации»	Количество баллов (1-5)
<p>Оценка оформления шрифта:</p> <ul style="list-style-type: none"> для заголовков не менее 24; для информации не менее 18; смешивать разные типы шрифтов в одной презентации нельзя; для выделения информации использовать жирный шрифт, курсив или подчеркивание; злоупотреблять прописными буквами (они читаются хуже строчных) нельзя. 	
Использование дополнительных эффектов (смена слайдов, звук, графики)	
<p>Соблюдение принципов оформления:</p> <ul style="list-style-type: none"> лаконичности: размещение на слайде только необходимых, существенных информационных объектов в сжатом виде с сохранением максимальной информативности; структурности: оформление структуры информационного объекта в четкой, легко запоминающейся форме, отражающей его характер; обобщения: графические информационные объекты следует не дробить излишне, исключать из них элементы, обозначающие несущественные детали; унификации: оформление информационных объектов в едином графическом и цветовом решении в пределах всей презентации. 	
<p>Оценка содержания информации:</p> <ul style="list-style-type: none"> текст носит тезисный характер; используются короткие слова и предложения; минимизировано количество предлогов, наречий, прилагательных; заголовки привлекают внимание аудитории; достоверная информация об исторических справках и текущих событиях; все заключения подтверждены достоверными источниками; язык изложения материала понятен аудитории; актуальность, точность и полезность содержания; обращение к источникам; логика построения презентации; яркий финал; язык понятен аудитории; техническая чистота (форматирование текста, отсутствие графических, стилистических, грамматических ошибок). 	
Оценка эффекта презентации: общее впечатление от просмотра презентации.	
<p>Защита проекта:</p> <ul style="list-style-type: none"> умение раскрыть тему; форма представления (творческий подход); умение отвечать на вопросы: лаконичность и аргументированность; соответствие регламенту (10 минут). 	

Оценивание презентации

Количество набранных баллов	Оценка
От 20 баллов до 27 баллов	8-10
От 15 баллов до 19 баллов	5-7
От 8 до 14 баллов	3-4
От 7 баллов	1-2